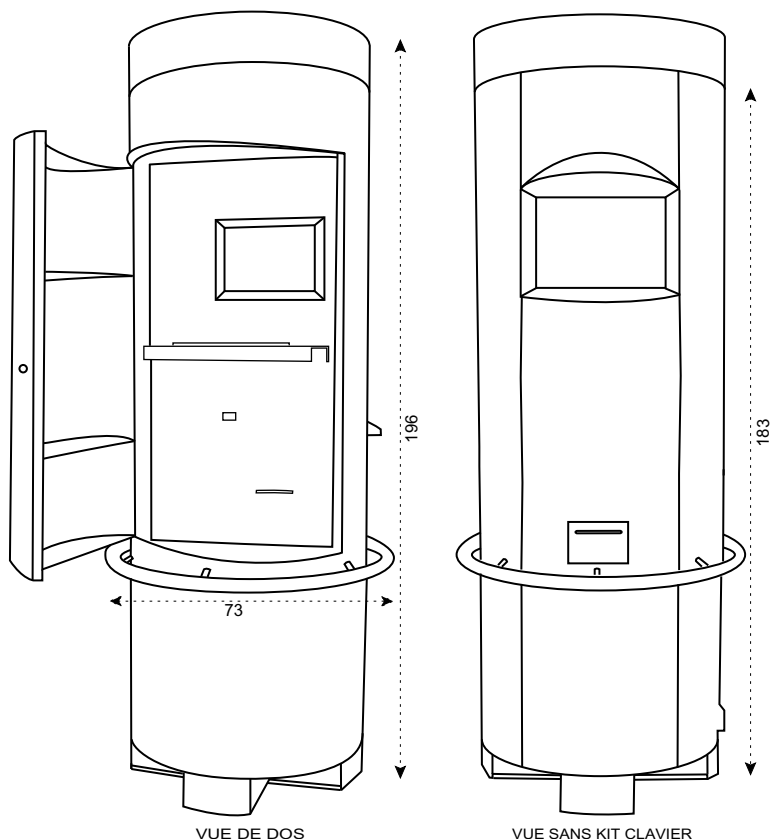


CityKiosk INTERIEURE

FICHE TECHNIQUE



Caractéristiques :

Dimensions : (cm)

- Hauteur : 183
(196 avec l'enseigne)
- Largeur : 65
- ÉProfondeur : 65
- Avec barre inox : 73

Dimensions utiles :

- Occupation au sol : 0,33 m²
- Emplacement unité centrale :
- L : 48 - H : 68 - P : 38

Poids :

- 100 Kg à vide, 160 Kg équipée

Peinture :

- Epoxy (coloris au choix)

Matière :

- Métal

Compatibilité :

- PC ou MAC : mini et moyen tour
- Ecrans : 17" CRT ou 15" LCD

Options :

- Hauts parleurs stéréo
- Kit Trackpad
- Kit clavier + Trackpad
- Imprimante à ticket
- Dalle tactile anti vandalisme
- Système de climatisation
- Enseigne lumineuse
- Lecteur de cartes à puce ou magnétique
- Version extérieur

Particularités :

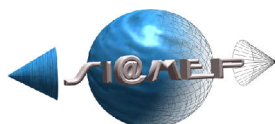
- Porte arrière sur charnières
(fermeture sécurisée à clefs)

Avantages :

- ▶ Transport par trans-palette
- ▶ Système de fixation au sol
- ▶ Barre de protection anti-caddie
- ▶ Option internet avec clavier
- ▶ Option enseigne lumineuse

Grande, robuste, sécurisée et visible de loin, la borne CityKiosk d'intérieur est particulièrement adaptée aux espaces publics générant un trafic très dense. En raison de sa forme cylindrique, une grande surface est disponible pour personnaliser la borne aux couleurs d'une marque.

Dans les galeries marchandes, halls de magasin, halls voyageurs, la CityKiosk peut servir de point d'information et d'orientation.



Ce produit est à la norme industrielle ISO 9002.

www.siamep-multimedia.com

© Design Studio Totem (tous droits réservés)

info : ☎ 04 42 32 88 90 📠 04 42 32 88 91

📧 info@siamep-multimedia.com

📍 SI@MEP multimedia, Parc d'activités de Gémenos, 225 avenue de Coulins, 13420 GEMENOS