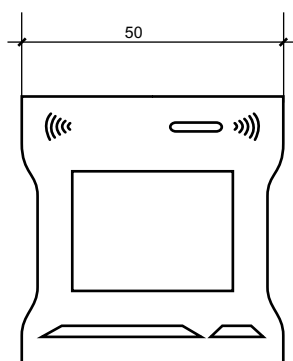
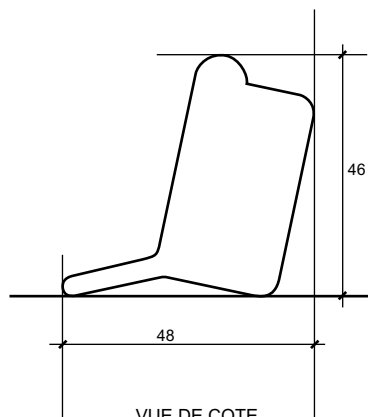
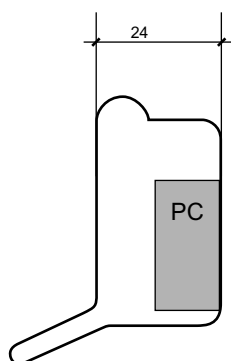


# OmniTime

## FICHE TECHNIQUE



VUE DE FACE



VUE DE COTE



VUE DE 3/4

### Caractéristiques :

#### Dimensions : (cm)

- Hauteur sur table : 46
- Largeur : 50
- Profondeur sur table : 48

#### Dimensions utiles :

- Surface d'occupation au sol : 0,19 m<sup>2</sup>

#### Poids :

- 10 Kg à vide, 17 Kg équipée

#### Peinture :

- Epoxy (Palette RAL)

#### Matière :

- Acier

#### Compatibilité :

- PC : ultra plat - Dim max : L39 x H28 x P13cm (H33 sans kit son)
- Ecran : 15" LCD

#### Options :

- Hauts parleurs stéréo
- Trackball
- clavier antivandale
- Coloris au choix
- Lecteur de cartes à puce

#### Particularités :

- Partie avant sur charnières (fermeture sécurisée à clefs)
- Equipement électrique intégré et câble de 2m.

### Avantages :

- ▶ *Faible encombrement*
- ▶ *Exploitable sur table*
- ▶ *Système de fixation au mur*
- ▶ *Ecran plat LCD matrice active visible sur tous les côtés*

*Polyvalente la borne OmniTime est la réponse à la distribution d'information dans les couloirs d'une entreprise ou dans les zones où l'encombrement doit être minimum.*



Ce produit est à la norme industrielle ISO 9002.

[www.siamep-multimedia.com](http://www.siamep-multimedia.com)

© Design Studio Totem (tous droits réservés)

info : ☎ 04 42 32 88 90 📠 04 42 32 88 91

🌐 [info@siamep-multimedia.com](mailto:info@siamep-multimedia.com)

📍 SI@MEP multimedia, Parc d'activités de Gémenos, 225 avenue de Coullins, 13420 GEMENOS